

SensoWeb „Felt“

Papierbahn-Abrisserfassung vor Sieb-Hintergrund

Die verlässliche Erfassung von Papierbahnabrissen vor Siebhintergrund ist keine triviale Aufgabe: während für klassische Fotosensoren die Absorptionseigenschaften von Papier und Sieb zu ähnlich sind, kämpfen Farbsensoren mit den wechselnden Farbunterschieden bei Siebwechsel und -alterung.

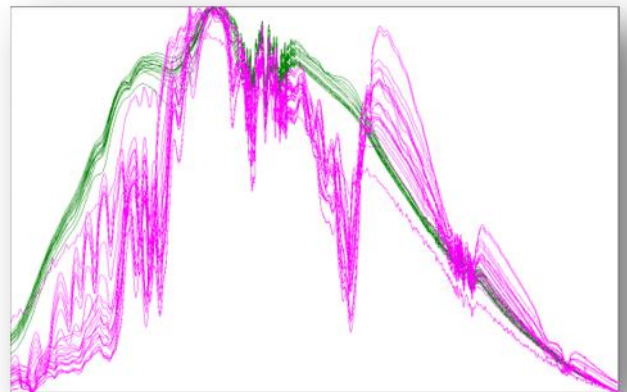
Der neue Abrissdetektor SensoWeb „Felt“ von Sensorik Austria

bietet nun eine langerwartete Lösung für sichere Abrisserkennung!

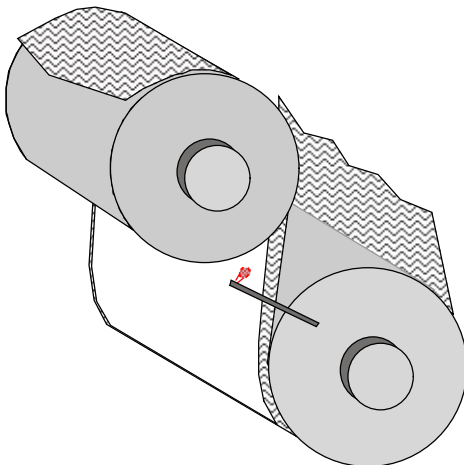
SensoWeb „Felt“ arbeitet in einem Lichtspektrum abseits klassischer Fotosensoren und Farbsensoren und wendet ein innovatives quasispektroskopisches Prinzip an: Papier und Sieb werden aufgrund ihrer jeweils *spezifischen* Absorptionsprofile erkannt (siehe Grafik)!

Solcherart erkennt SensoWeb „Felt“, ob der Sensor auf Papier oder Kunststoff blickt und meldet

Bahnabrisse zuverlässig und schnell - unabhängig von der Farbe von Sieb oder Papier. Der Detektor ist einfach einzurichten, das Teach-in erfolgt mittels Laptop und einer intuitiven Bediensoftware.



Applikation:



SensoWeb „Felt“ ist *die* Wahl für Sieberfassung in einreihigen Trockengruppen, also überall dort, wo die Papierbahn sichtbar auf dem Trockensieb läuft.

Der Ausleger (Sensorkopf) wird in einem Abstand von rund 200mm zur Papierbahn platziert und „sieht“ schräg auf diese. Mittels der zugehörigen Montageplatte kann der Ausleger einfach ein-/ausgebaut und in Längsrichtung und radial (re-)positioniert werden.

Dank Glasfaseroptik kann der Sensor außerhalb der Trockenhaube montiert werden und benötigt keine Kühlung.

SensoWeb „Felt“ besteht aus einem Sensor, einem Sensorkopf (Ausleger), einer hochwertigen Glasfaseroptik sowie den zugehörigen Befestigungselementen. Der Sensorkopf wurde speziell designt um Dampf und Verschmutzung zu widerstehen. Alle Komponenten entsprechen dem heavy-duty Anspruch aller Sensorik Austria Abrissdetektoren.

Innovatives Arbeitsprinzip, keine Beeinträchtigung durch die hohen Temperaturen, Dampf und Verschmutzung - SensoWeb „Felt“ ist *die* Lösung für verlässliche Abrisserfassung in Siebpositionen!

Technische Daten:

Applikation:	Papier / Sieb Positionen in Trockengruppe
Arbeitsabstand:	200 mm
Sensor:	tri ² dent Mehrkanalsensor
Lichtart:	Nahes Infrarot (> 1200nm)
Betriebsspannung:	24VDC / 230VAC
Fremdlichtempfindlichkeit:	unempfindlich
Schaltausgang:	2 x Wechselrelais: Papier / Alarm 2 x Analogsignal (4-20mA): Abrissignal / Intensität
Schutzart:	IP 65
Signalanzeigen:	3 LED: Papier / Alarm / Spannung
Schutzart:	IP 65
Anschluss:	Kabelverschraubung
Betriebstemperatur:	- 10° ... + 50° C
Typschlüssel:	24 VDC: FSM-60A-23-02 230VAC: FSM-60A-13-02
Glasfaseroptik:	Quarzglasfaserbündel in Edelstahlgeflechschlauch
Schutz:	flüssigkeitsdicht, mechanisch geschützt, Temperatur bis 200°C
Länge:	6 / 8 / 10 / 12 / 15 m
Typschlüssel:	75-RE-3N/3N//xx -CO (xx... Länge in mm); 1 Arm
Sensorkopf (Ausleger):	Edelstahl 2D-Verstellung (längs, radial) in Montageplatte MP 150-S
Länge:	1200 mm
Reinhalteeinrichtung:	luftbepült (Spülluft, ca. 1 bar)
Betriebstemperatur:	bis +200°C
optionales Zubehör:	I-Träger höhenverstellbar (Höhe 128-200mm / 200-340mm/340-600mm)